

STOCKAGE
ORDURES MÉNAGÈRES



Socles béton préfabriqués
et retenue métallique

ALKERN

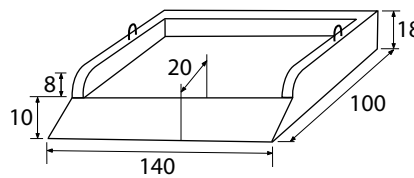
STOCKAGE ORDURES MÉNAGÈRES

Très utilisé dans les communes, ce système performant est idéal pour éviter les renversements de conteneurs.

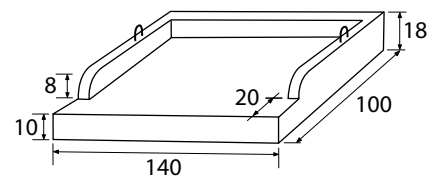
SOCLES BÉTON PRÉFABRIQUÉS pour bacs roulants 4 roues jusqu'à 750 litres

CARACTÉRISTIQUES

- **Sécurité** : immobilisation des bacs grâce au pare-choc à barrière escamotable
- **Mobilité** : système de manutention du socle incorporé (anneaux de levage ou ancrages) type ARTEON
- **Facilité** de mise en place
 - Socle posé (avec pente incorporée)
 - Socle enterré (à bords droits)
- **Propreté** de votre aire de stockage.

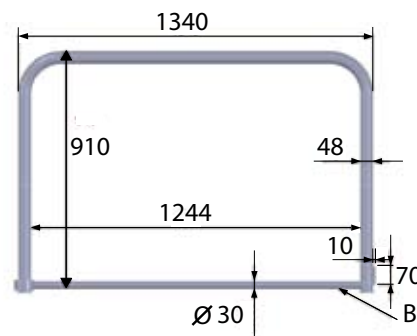
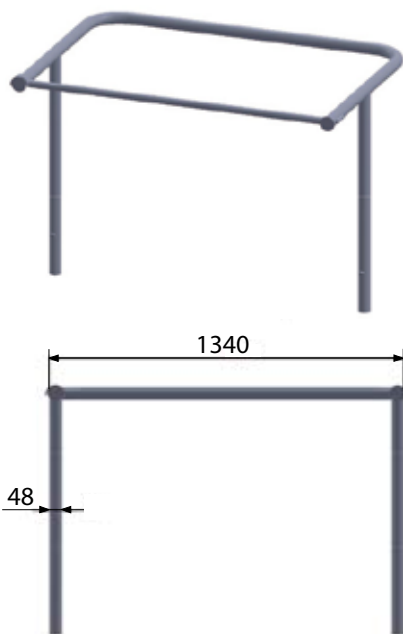


Pente incorporée



Bord droit

RETENUE MÉTALLIQUE



Barrière amovible retenue à 30° env.

